

Kompakt HRE eco



OPIS

Zidni kondenzacijski kotel

- 2 modela za ogrevanje
- 3 modeli za ogrevanje in pripravo STV
- Modulacija 1-6 in visok izkoristek preko celotnega območja delovanja, tudi pri nizki moči
- Ekološki plamen
- Možnost delovanja kotla po zunanji temperaturi
- Vključena prioriteta sanitarne vode (za modele Combi)
- Kompakten in lahek
- Hidravlični kompleti in dodaten nadzor
- Prilagodljiv dimnik
- Cirkulacijska črpalka ogrevanja.

5 let garancije
(poglejte naše pogoje prodaje)

Dostopen v propan verziji

Šifra	Tip	Energetski razred
08658601	Kompakt HRE eco 18 Solo	A
08658701	Kompakt HRE eco 30 Solo	A
08658801	Kompakt HRE eco 18/24	A A
08658901	Kompakt HRE eco 24/28	A A
08659001	Kompakt HRE eco 30/36	A A

PRIBOR

Šifra	Opis
10800358	Sobni termostat RC30. On / Off, digitalna ura, sedem dnevno programiranje, 4 dnevne spremembe, AA baterije.
10800359	Regulator RC35. Moduliranje OpenTherm, programiranja 7 dni, 6 dnevni spremembe.
10800361	RC35 RF regulator. Wireless LAN, moduliranje OpenTherm, programiranja 7 dni, 6 dnevni spremembe, AA baterije.
10800362	Centralni kontroler RC 300 večbarvni zaslon občutljiv na dotik. Upravljanje do 12 con in tople vode. Brežična povezava. Daljinsko upravljanje termostatskih ventilov. Smartphone aplikacije.
A1002029	Zunanji senzor NTC 12 kΩ
91092647	Nastavitve V3V 230V kotel iz kotla Avtovklop: V3V, kabel motorja (NTC sonda kotla vključena)
5476G003	Senzor NTC 12 kΩ za kontrolo zunanjega indirektnega grelnika sanitarne vode dolžine 3,2 m
91090347	Set za solarne inštalacije.
91093257	Montažni nosilec HRE
91093217	Okrasni zaščitni pokrov za HRE
91093227	Zidni okvir z ekspanzijsko posodo za HRE 24/18
91093237	Zidni okvir z ekspanzijsko posodo za HRE 28/24
91093247	Zidni okvir z ekspanzijsko posodo za HRE 36/30
91093267	Univerzalni montažni set za Kombi HRE +vsi priključni ventili
91093397	Spojni set za HRE z montažnim nosilcem, ventilom in spojem za polnjenje primarnoga kroga.



PREREZ

1. Dimniški priključek.
2. Spiralni izmenjevalnik.
3. Dimovodna cev.
4. Zbiralnik kondenza.
5. Toplotni izmenjevalnik.
6. Plinski gorilnik.
7. Ventilator.
8. Plinski ventil.
9. Visokozmogljivostna črpalka za ogrevanje.
10. Nadzorna plošča.



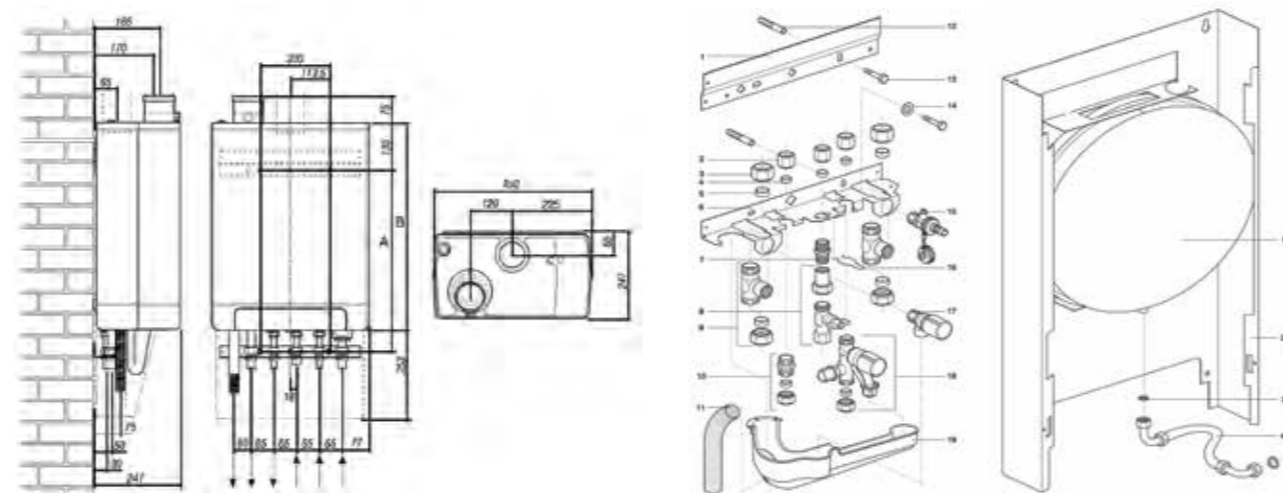
Zidni kondenzacijski kotel

TEHNIČNE KARAKTERISTIKE IN DIMENZIJE

Tip		Kompakt HRE eco 18 Solo	Kompakt HRE eco 30 Solo	Kompakt HRE eco 18/24	Kompakt HRE eco 24/28	Kompakt HRE eco 30/36
Gorivo		Zemeljski plin	Zemeljski plin	Zemeljski plin	Zemeljski plin	Zemeljski plin
Vhodna moč max (vhod) - PCI	kW	18,7	27,3	22,1	28	32,7
Vhodna moč max (vhod) - PCS	kW	20,8	30,3	24,6	31,1	36,3
Vhodna moč max (80/60°C)	kW	18	26	18	23	26
Vhodna moč min (80/60°C)	kW	5,4	7,1	5,4	6,9	7,1
Učinkovitost na 30% obremenitvi (EN677)	%	107	108	107	107	108
Priključek - gretje	Ø"	3/4	3/4	3/4	3/4	3/4
Priključek - topla voda	Ø"	-	-	1/2	1/2	1/2
Priključek - plin	Ø"	1/2 INT	1/2 INT	1/2 INT	1/2 INT	1/2 INT
Pretok plina (max. moč)	m³/h	1,95	2,84	2,3	2,9	3,4
Priključek na dimnik	Ømm	60/100	60/100	60/100	60/100	60/100
Dimenzija A	mm	517	637	517	577	637
Dimenzija B	mm	590	710	590	650	710
Teža (prazno)	kg	30	36	30	33	36
Max. delovna temperatura	°C	90	90	90	90	90
Max. tlak gretja (primarni)	bar	3	3	3	3	3
Napetost	V	230	230	230	230	230
Zaščita IP		44	44	44	44	44
Poraba el. energije	W	80	80	80	80	80

KARAKTERISTIKE STV

Tip		Kompakt HRE eco 18 Solo	Kompakt HRE eco 30 Solo	Kompakt HRE eco 18/24	Kompakt HRE eco 24/28	Kompakt HRE eco 30/36
Pretok PTV pri 60 °C	L/min	-	-	6	7,5	9
Pretok PTV pri 40 °C (mešana)	L/min	-	-	10	12,5	15



STENSKI KONDENZACIJSKI KOTLI "ACV" KOMPAKT HRE ECO SOLO IN ACV KOMPAKT HRE ECO KOMBI

DOUBLE CONDENSATION

KOMPAKT HRE eco

- dva modela za ogrevanje 18 in 30 kW
- trije modeli za ogrevanje in pripravo STV
- modulacija od 1 do 6 in visoka učinkovitost na celotnem področju delovanja
- možnost delovanja kotla glede na zunanjo temperaturo
- vključena prioriteta STV (pri modelih Combi)
- kompakten in lahek
- hidravlični set in dodatna avtomatska kontrola
- prilagodljiv dimnik
- cirkulacijska črpalka ogrevanja



EXCELLENCE
IN HOT WATER



Kompakt HRE eco 18 Solo



- stenski kondenzacijski kotel
- nizka poraba in privlačna cena
- visoka učinkovitost
- 5 let garancije na izmenjevalnik
- enostavna montaža in vzdrževanje
- preprosta uporaba



Paket 1

Koda	Artikel
08658601	HRE SOLO 18
91093227	Okvir z ekspanz. pos.
91093267	Vsi priključni ventili

- *OPCIJA: ZUNANJE TIPALO
- *OPCIJA: SOBNI TERMOSTAT RC 30

Kompakt HRE eco Kombi 18/24



- stenski pretočni kondenzacijski kotel
- dvojna kondenzacija (v modelu ogrevanja in STV)
- nizka poraba in privlačna cena
- visoka učinkovitost
- 5 let garancije na izmenjevalnik
- enostavna montaža in vzdrževanje
- preprosta uporaba



Paket 2

Koda	Artikel
08658801	KOMPAKT HRE ECO 18/24
91093237	Okvir z ekspanz. pos.
10800358	Sobni termostat RC 30
91093217	Okrasni zaščitni pokrov
91093267	Vsi priključni ventili

- *OPCIJA ZUNANJE TIPALO

Kompakt HRE eco 18 Solo + bojler Comfort 100



- stenski kondenzacijski kotel
- nizka poraba in privlačna cena
- visoka učinkovitost
- 5 let garancije na izmenjevalnik
- enostavna montaža in vzdrževanje
- preprosta uporaba
- bojler ACV comfort
- sistem »tank in tank« - inox
- velika količina tople sanitarne vode
- vrhunska izdelava in izolacija
- zmanjšana možnost nastajanja legionele in vodnega kamna
- enostavno vzdrževanje



Paket 3

Koda	Artikel
08658601	HRE SOLO 18
91093227	Okvir za ekspanz. pos.
10800358	Sobni termostat RC 30
91093217	Okrasni zaščitni pokrov
91093267	Vsi priključni ventili
06631201	Bojler COMFORT 100
00001	Ventil Honeywell
5476G003	Tipalo NCT bojlerja

- *OPCIJA ZUNANJE TIPALO

1. Proizvodi

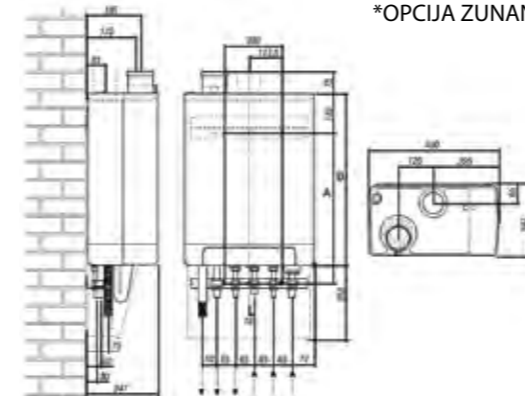
Koda	Proizvod	#
08658601	Kompakt HRE eco 18 Solo	1

2. Regulacija in pribor

Koda	Regulacija in pribor	#
10800358	RC 30 sobni termostat. Vklp / izklop, digitalna ura, programiranje 7 dni, 4 dnevne spremembe.	1
A1002029	Zunanji senzor NTC 12 kΩ	1
5476G003	Tipalo NTC 12 kΩhm za nadzor zunanjšega indirektnega grelca vode dolžine 3,2 m	1

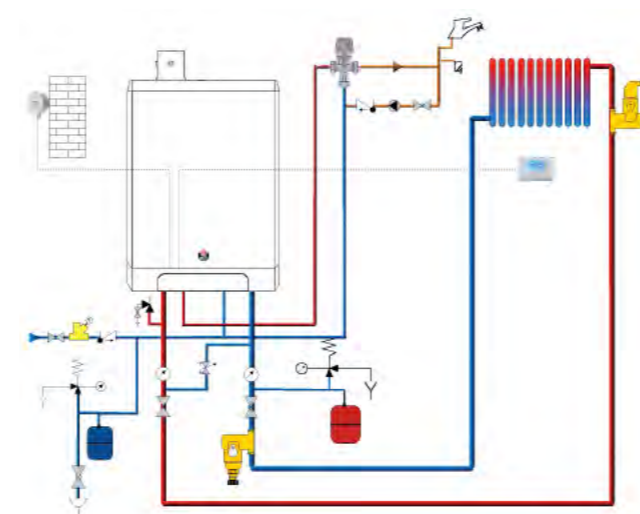
3. Pribor Kompakt

Koda	Pribor Kompakt	#
00001	Nastavitev V3V 230 kotla Solo, vključno z: V3V, kabel motorja (NTC kotel sonda vključena)	1



Krogi			
Direktni	Mešani	Sanitarni	Solarni
1	-	HRE eco 18/24	-

Upravljanje s sobnim termostatom in zunanjim senzorjem



- Uporabniške prednosti:

- Enostavna montaža
- Enostavna uporaba s termostatom RC 30
- Intuitivno programiranje
- Tedenski programi z nastavljivimi 4 dnevnimi spremembami temperature

1. Proizvodi

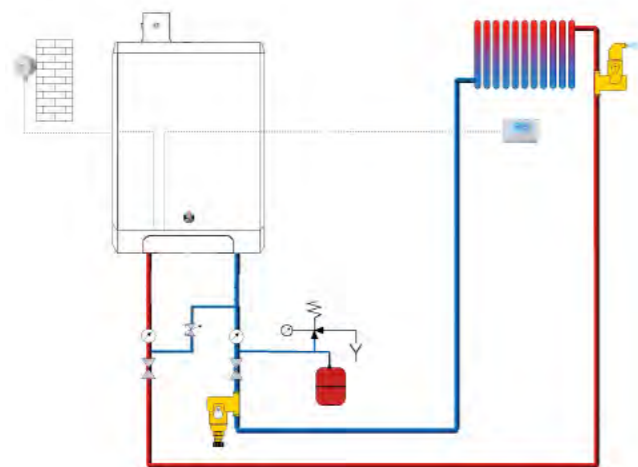
Koda	Proizvod	#
08658801	Kompakt HRE eco 18/24	1

2. Regulacija in pribor

Koda	Regulacija in pribor	#
10800358	RC 30 sobni termostat. Vklp / izklop, digitalna ura, programiranje 7 dni, 4 dnevne spremembe, AA baterije.	1
A1002029	Zunanji senzor NTC 12 kΩ	1

Krogi			
Direktni	Mešani	Sanitarni	Solarni
1	-	-	-

Upravljanje s sobnim termostatom in zunanjim senzorjem

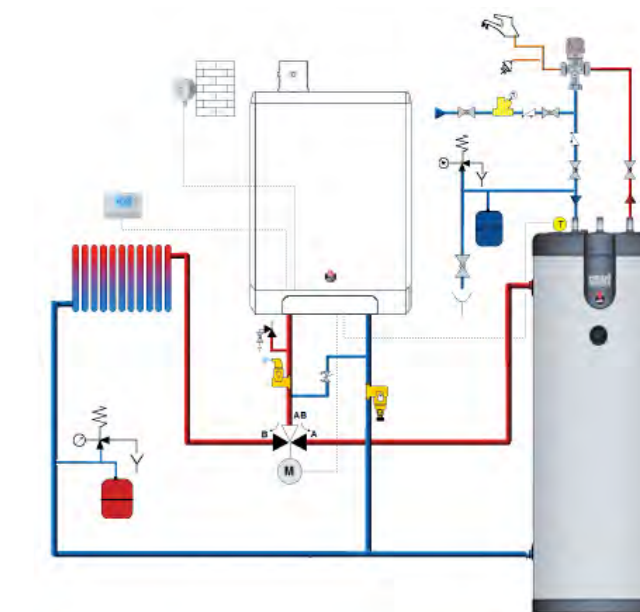


- Uporabniške prednosti:

- Enostavna montaža
- Enostavna uporaba s termostatom RC 30
- Intuitivno programiranje
- Tedenski programi z nastavljivimi 4 dnevnimi spremembami temperature

Krogi			
Direktni	Mešani	Sanitarni	Solarni
1	-	1	-

Upravljanje s sobnim termostatom in zunanjim senzorjem



- Zunanji rezervoar sanitarne vode se upravlja preko NTC senzorja.

- Prioriteta tople vode je stalno aktivirana
- Uporabniške prednosti:
- Enostavna montaža
- Enostavna uporaba s termostatom RC 30
- Intuitivno programiranje
- Tedenski programi z nastavljivimi 4 dnevnimi spremembami temperature